



INFRARED RECEIVER MODULE 红外线接收头

产品规格书

型号：LF0038G

WWW.LFN.CC

Tel: 0755-27661476 27661675 27864045

型号:LF0038G

1. 简介:

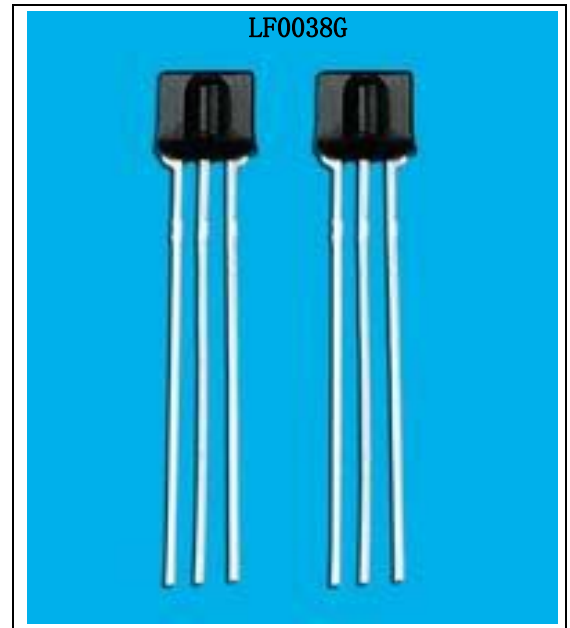
LF0038G 内含高速高灵敏度 PIN 光电二极管和低功耗、高增益前置放大 IC, 采用环氧树脂塑封封装设计, 该产品已经通过 REACH 和 SGS 认证属于环保产品, 在红外遥控系统中作为接收器使用。

2. 特性:

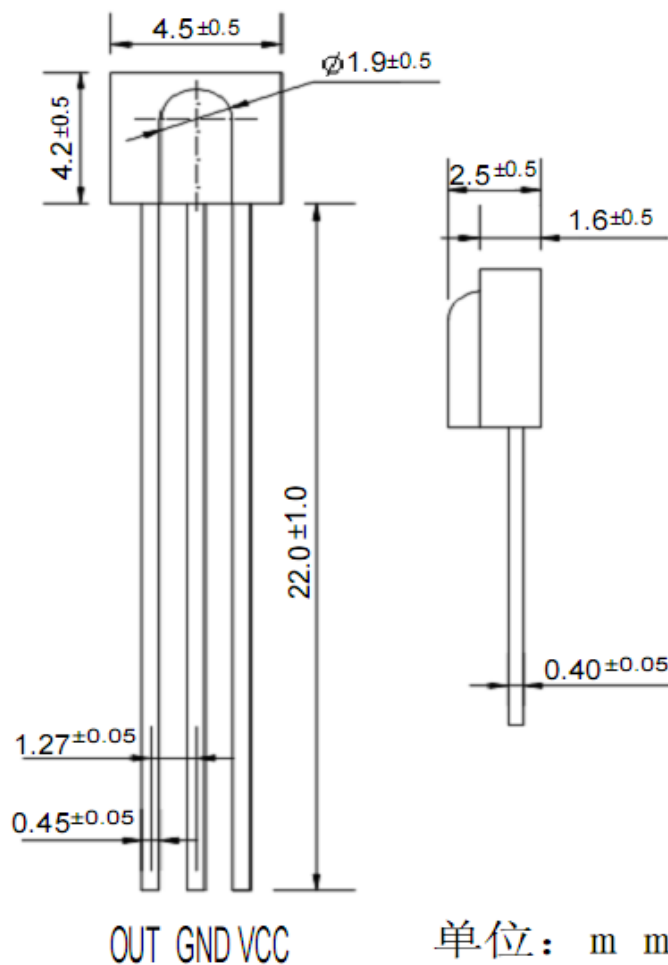
- 超薄小体积环氧塑封封装;
- 宽工作电压, 2.7-5.5V;
- 低功耗; 宽角度及长距离接收;
- 抗干扰能力强, 能抵挡环境干扰;
- 输出匹配 TTL、CMOS 电平, 低电平有效。

3. 应用:

- 视听器材 (车载 MP3、MP4, 硬盘播放器等);
- 游戏 (遥控飞机、汽车, 车载游戏机等);
- 其它红外线遥控产品。

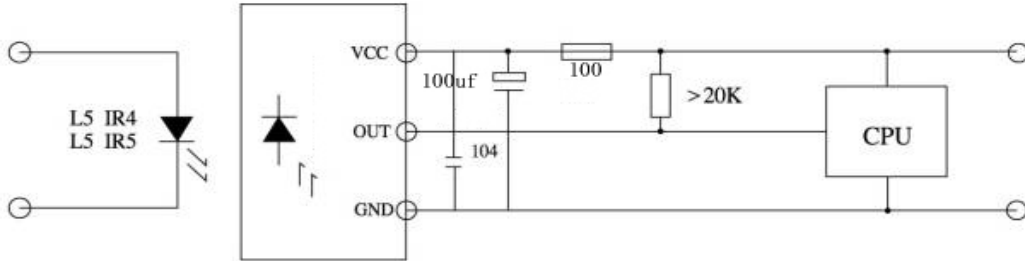


4. 尺寸:

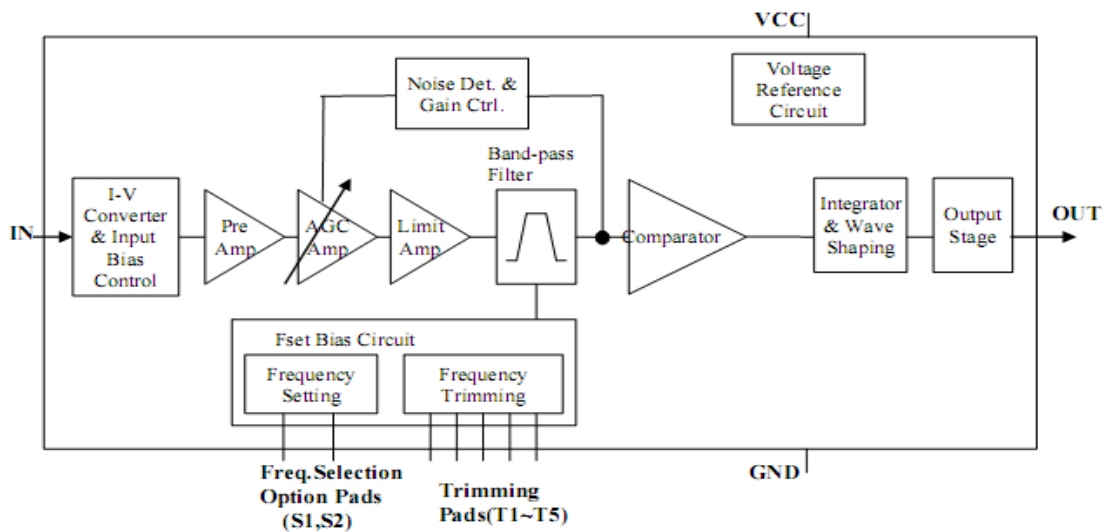


型号：LF0038G

5. 应用电路图：



6. 原理图：



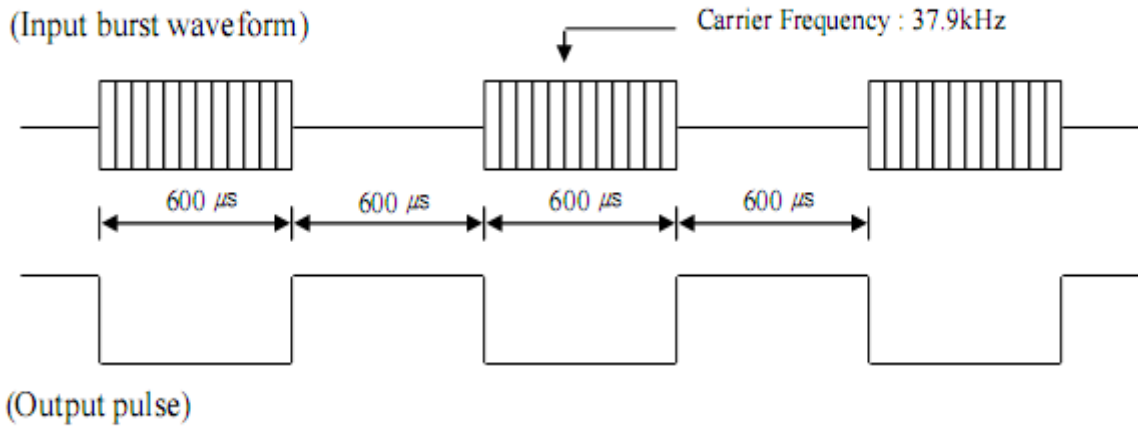
7. 光电参数 (T=25°C Vcc=3.0V/5.0V f₀=38KHZ) :

参数	符号	测试条件	Min	Type	Max	单位
工作电流	I _{cc}	Lin=0 µA , Vcc=3V	-	0.9	1.5	mA
		Lin=0 µA , Vcc=5V	-	1.0	1.5	mA
接收距离	L	※	13	15		M
接收角度	θ 1/2	EV=200 ± 50LUX, 距离衰减 1/2	+/-35			Deg
载波频率	f ₀			37.9		kHz
BMP 宽度	f _{BW}	-3Db Bandwidth Vin=30 µv p-p kHz	4.0	5.8	8.1	kHz
低电平输出	V _{OL}	Isink=2.5mA	-	0.15	0.30	V
高电平输出	V _{OH}	Vcc=3V	2.7	3.0	-	V
		Vcc=5V	4.7	5.0	-	V
输出脉冲宽度	T _{PWL}	Fin=37.9kHz, burst wave Vin=500 µv p-p	450	600	800	Usec
	T _{PWH}	Fin=37.9kHz, burst wave Vin=50mV p-p	450	600	800	Usec

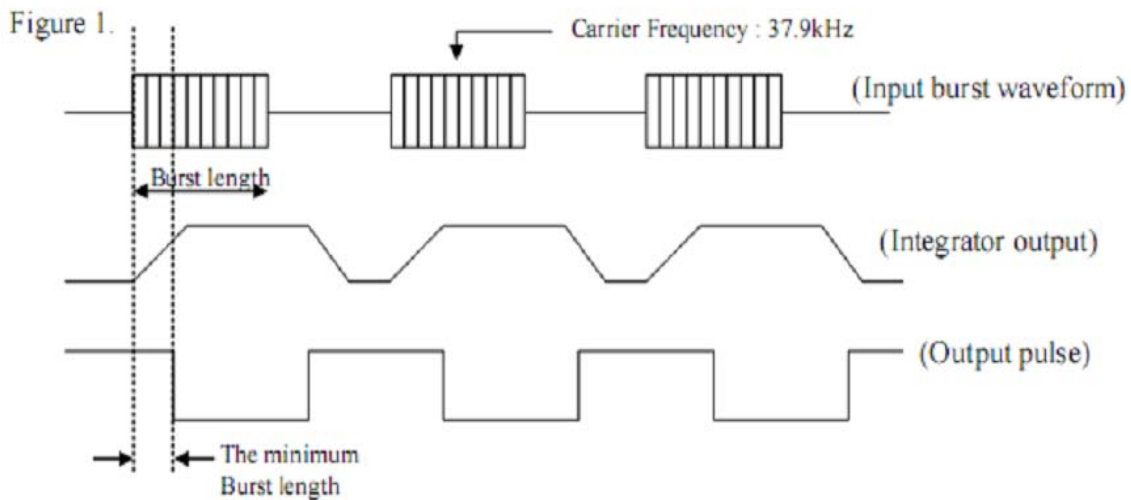
※ 室内，无阳光直射接收窗，前、上方 1M 置 40W 电子整流日光灯干挠，灯光强度为 200 ± 50Lux。

型号: LF0038G

8. 测试波形:



9. 特性曲线图 (Characteristics Curve) ($T_{amb}=25^{\circ}C$ unless otherwise specified):



10. 极限参数:

项目	符号	规格	单位
供应电压	V_{CC}	0-6.0	V
工作温度	T_{opr}	-20 — +80	$^{\circ}C$
储存温度	T_{stg}	-40 — +125	$^{\circ}C$
*焊接温度	T_{sol}	260 \pm 5 (5S 以内)	$^{\circ}C$

*指产品处于非受力状态下的焊接温度。



型号：LF0038G

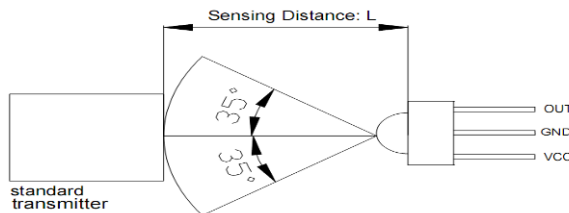
11. 可靠性测试：

测试项目	测试条件	测试时间	测试数	合格数
焊接耐热温度	温度 260℃ ± 5℃ （非受力状态下）	5 秒以内	20	20
静电破坏实验	电容 100PF, 电阻 1.5kΩ, 静电电压 4KV, 各引脚		20	20
振动实验	频率：10-50Hz/1min 振幅：1.5mm X、Y、Z/30min	30 分钟	20	20
高温储存	温度 85℃ ± 2℃	240 小时	20	20
低温储存	温度 -25℃ ± 2℃	240 小时	20	20
高温高湿储存	温度 85℃；湿度 85%	240 小时	20	20
高低温循环	低温 -25℃（30 秒）， 高温 85℃（30 秒）	10 个循环	20	20
引脚弯曲	用 2.5N 的外力对每个引脚弯曲 2 次		20	20

12. 推荐使用条件：

项目	符号	Min	Typ	Mnx	单位
工作电压	Vcc	2.7	5.0	5.5	V
输入频率	FM		37.9		kHz
工作温度	Topr	-20	25	80	℃

13. 接收角度图：



14. 使用注意：

- 1). 焊接条件：（焊点需离树脂胶体根部 2MM 以上）
 - a. 浸锡：请在 260℃ 且 5 秒以内一次焊接完成，同时应避免树脂胶体浸入锡槽内。
 - b. 烙铁：用 300W 的烙铁，其尖端温度不得高于 350℃ 且 5 秒以内一次焊接完成。
- 2). 焊接时请勿在产品施加外力，产品引脚成形必须在焊接前完成，以免影响产品接收性能。
- 3). 线路板上的安装孔间距请与产品脚间距离保持一致。
- 4). 产品在高温状态下进行载切引脚容易产生性能不良，请在常温下或焊接前进行引脚载切；
- 5). 引脚弯折成型条件：a. 弯折点需离树脂胶体根部 2MM 以上。b. 须在焊接前或完全冷却状态下。
- 6). 请注意保护红外线接收器的接收面，沾污或磨损后会影响到接收效果，切勿用高腐蚀性溶剂对产品进行清洗，以免腐蚀产品影响性能，推荐使用酒精擦拭或浸渍且在常温下不得超过 3 分钟。
- 7). 产品为静电敏感元件，使用前请采取相应的防静电保护措施（人员、设备、台面、地面等）。

型号: LF0038G

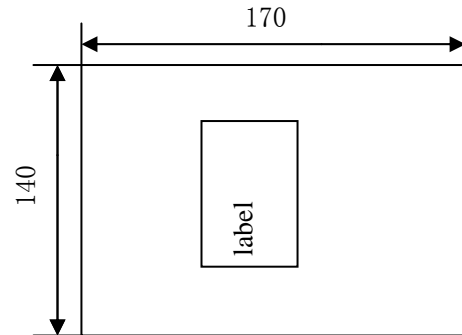
15. 包装方式:

1). 防静电袋 (如右图)

产品标签: 正贴于防静电袋正中间

尺寸: 140X170

数量: 每包 500PCS

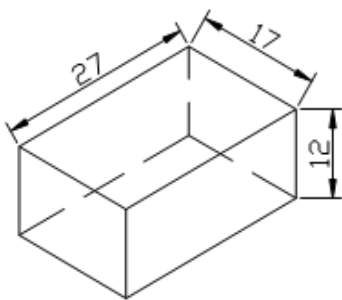


2). 外装箱

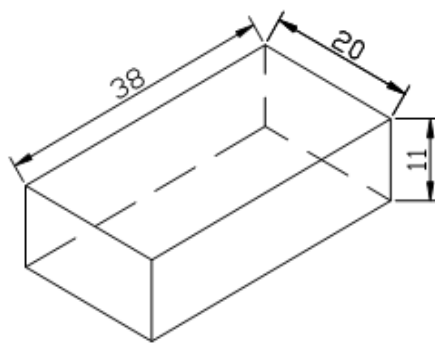
产品标签: 正贴于外装箱侧面的左上角

尺寸: 如下图 (小、中、大) 三种尺寸

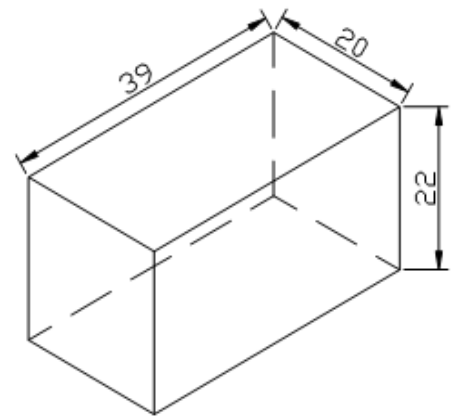
数量: 小于 7K 使用小箱包装, 7.5K-15K 使用中箱包装, 15.5K-30K 使用大箱包装



小箱: 27 X 17 X 12 H



中箱: 38 X 20 X 11 H



大箱: 39 X 20 X 22 H